

# CHARLES

Quinti®

CHARLES Poltrona direzionale elegante e rappresentativa nell'originale versione con retro schienale in legno.

1



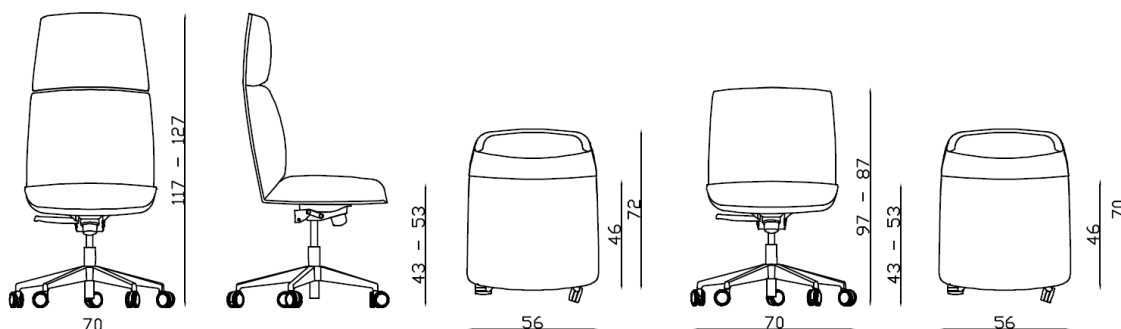
2



- 
- 1 . Poltrona con schienale alto con br  
2 . Poltrona con schienale basso con br

## DIMENSIONI

---



## STRUTTURA

---

CHANCE con schienale alto è proposta con base Bock in alluminio a 5 razze su ruote e meccanismo oscillante M5 in alluminio nero con unica posizione di blocco in postazione operativa e oscillazione libera.

Optional

- Meccanismo M3 \_ oscillante avanzato in alluminio lucido con oscillazione libera o 4 posizioni di blocco
- Meccanismo M4 \_ oscillante avanzato in alluminio nero con oscillazione libera o 4 posizioni di blocco

CHANCE con schienale basso è proposta in due versioni:

**1-** con base Bock in alluminio a 5 razze su ruote e meccanismo oscillante M5 in alluminio nero con unica posizione di blocco in postazione operativa e oscillazione libera.

Optional

- Meccanismo M3 \_ oscillante avanzato in alluminio lucido con oscillazione libera o 4 posizioni di blocco
- Meccanismo M4 \_ oscillante avanzato in alluminio nero con oscillazione libera o 4 posizioni di blocco
- Meccanismo M8 \_ piastra fissa girevole con elevazione

**2-** con base Bock in alluminio a 4 razze su piedini o ruote e meccanismo M10 armonico senza elevazione

---

# CHARLES

**Quinti®**



## **STRUTTURA E IMBOTTITURA**

---

La seduta Charles è composta di 3 elementi realizzati in gomma poliuretanica schiumata a freddo con densità 55 gr/lt e spessori importanti da 4 a 9 cm.

E' disponibile con retro schienale rivestito in legno ZINGANA.



Disponibile anche con gomme ignifughe Omologato 1IM

## **ACCESSORI**

---

Braccioli fissi in polipropilene nero con pad rivestito.

## RIVESTIMENTI

---

### BIKOS

#### CATEGORIA 2

480 gr/mtl  
100% Trevira CS  
Classe 1 ,EN1021/1-2  
100.000 +/- 10% cicli Maltindale

### BIO-EXPO

#### CATEGORIA 2

300 gr/mt2  
100% Propitex FR batteriosattico  
Classe 1UNI EN ISO 354:2003  
100.000 +/- 10% cicli Maltindale

### EXTREME

#### CATEGORIA 2

350 gr/mtl  
100% Xtreme FR  
Classe , EN 1021-1/2  
100.000 +/- 10% cicli Maltindale

### LASER

#### CATEGORIA 2

560 gr/mtl  
100% Poliestere FR  
Classe 1  
80.000+/- 10% cicli Maltindale

### ECOPELLE

#### CATEGORIA 2

630 gr/mt2  
83% PVC, 17% Syntetic  
ISO 379-DIN75200-CSERF4/83 10%  
cicli Maltindale

### ERA

#### CATEGORIA 3

448 gr/mtl  
100% Trevira CS  
Classe 1UNI EN ISO 354:2003  
100.000 +/- 10% cicli Maltindale

### TRAMA

#### CATEGORIA 3

735 gr/mtl  
100% Trevira CS  
Classe1 , EN 1021-1/2  
100.000 +/- 10% cicli Maltindale

### JET

#### CATEGORIA 3

365+/- 5% g/lin.m  
100% Poliestere FR  
Classe 1  
80.000+/- 10% cicli Maltindale

### MELANGE

#### CATEGORIA 3

390 g/lin.m  
100% Trevira CS  
Classe 1  
80.000 +/- 10% cicli Maltindale

### LANA

#### CATEGORIA 5

500 gr/mt2  
75% Lana, 25% poliammide  
Classe 1  
100.000 cicli Maltindale

### PELLE

#### CATEGORIA 5/6

620 g/lin.m  
100% Pelle bovina  
Classe 1, EN 1021-1/2

### EUROPOST 2

#### CATEGORIA 6

710 g/lin.m  
63% PU, 16% CO, 21% PL  
Ini1975 CLASSE1emme,UNI9175/FA  
50.000% cicli Maltindale

### PREMIUM ELEGANCE

#### CATEGORIA 7

100% Pelle bovina Primo fiore  
Spessore 1,2/1,4 mm  
EN1021-1/2

### SOFT

#### CATEGORIA 8

100% Pelle bovina  
Primo fiore CONCIA ALL'ANILINA  
EN1021-1/2

### REMIX

#### CATEGORIA 7

415 g/lin.m  
90% New wool worsted, 10% Nylon  
Classe 1, EN 1021-1/2  
100.000 % cicli Maltindale

### UMAMI

#### CATEGORIA 7

470 g/lin.m  
90% New wool worsted, 10% Nylon  
Classe 1, EN 1021-1/2  
60.000 % cicli Maltindale

### STEELCUT TRIO

#### CATEGORIA 7

770 g/lin.m  
90% New wool worsted, 10% Nylon  
Classe 1, EN 1021-1/2  
100.000 % cicli Maltindale

### TEMPO

#### CATEGORIA 6

470 g/lin.m  
100% Trevira CS  
Classe 1, EN 1021-1/2  
70.000 % cicli Maltindale

### PIED POULE

#### CATEGORIA 6

550 g/lin.m  
66% cotone, 34% Poliestere  
35.000 % cicli Maltindale

### VELLUTO

#### CATEGORIA 8

600 g/lin.m  
100.000 % PL Flame retardant

### VELLUTO DECONTRACTE'

#### CATEGORIA 7

590 g/lin.m  
19% CO, 61% PC, 10% PL, 10%VI  
40.000 % cicli Maltindale

## USO E MANUTENZIONE

---

Per una manutenzione ottimale dei prodotti e per mantenere inalterate le caratteristiche dei materiali con cui sono realizzati, sono necessarie alcune semplici attenzioni.

### **I TESSUTI**

Pulizia: consultare i consigli per la manutenzione ed il lavaggio riportati nella scheda tessuto della cartella colori. Uso: è consigliato prestare attenzione all'uso in quanto è possibile essere strappati o tagliati.

### **LE PELLI**

Pulizia: pulire con un panno bianco umido imbevuto di sola acqua. Utilizzare prodotti di qualità per la pulizia della pelle seguendo attentamente le indicazioni del fabbricante del prodotto di pulizia. Nei casi dubbi, testare il prodotto su una parte nascosta alla vista per verificarne il risultato, attendendo almeno 24 ore per l'eventuale insorgenza di problemi. Uso: ricordiamo che la pelle è un materiale delicato pertanto è consigliato prestare cura durante l'utilizzo.

### **I LEGNI**

Pulizia: pulire con un panno umido e soffice imbevuto in acqua tiepida. Asciugare sempre dopo la pulizia. Rimuovere immediatamente eventuali sostanze liquide o altri residui per evitare l'assorbimento. Uso: le superfici in legno, essendo un materiale naturale, potrebbero, nel tempo, subire alterazioni di colore con l'utilizzo e con l'esposizione alla luce. Si ricordi che i legni non possono sopportare fonti di calore dirette sulla superficie.

### **I METALLI**

Pulizia: sia le superfici metalliche in acciaio o in alluminio, che le superfici verniciate, devono essere pulite con un panno umido e soffice imbevuto in acqua calda. Per le macchie più ostinate è possibile diluire in acqua del sapone neutro liquido con moderazione. Asciugare sempre dopo la pulizia con un panno morbido o con pelle di daino. Non usare creme e paste per pulire l'acciaio, non usare cloro, non usare candeggina ed altri detergenti aggressivi. Sconsigliato usare paste abrasive, pagliette e spugne abrasive che possono graffiare le superfici metalliche. Uso: fare attenzione alle macchie di alimenti come caffè, cola, succhi di frutta che possono lasciare macchie indelebili sulle superfici.

## GARANZIA

---

QUINTI garantisce che i prodotti manterranno le loro caratteristiche per **5 anni** dalla consegna, salva normale usura ed a condizione che vengano utilizzati secondo le indicazioni fornite. QUINTI sostituirà senza spese ogni prodotto riscontrato non conforme a detta garanzia, senza sopportare altra responsabilità di sorta. È esclusa l'applicazione della garanzia su componenti, accessori esterni o materiali forniti dal compratore e applicati ai prodotti ai fini di una personalizzazione degli stessi.